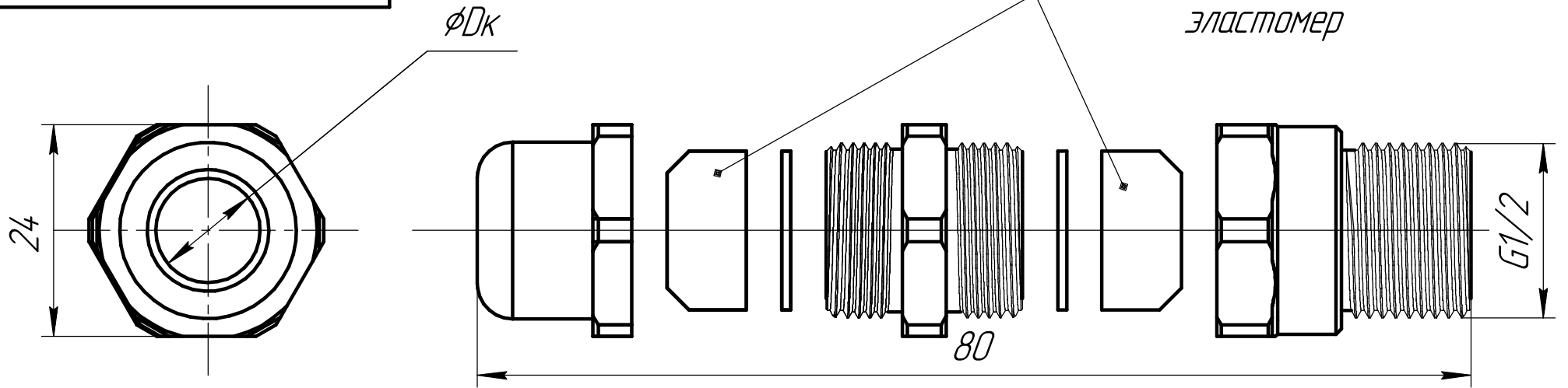


ЦМСТ 413216.015.020

Негорючий термопластичный
эластомер



Технические характеристики

1. Материал корпуса – нержавеющ. сталь / никелированная латунь
2. Пылевлагозащита – IP68
3. Взрывозащита – 1Ex d IIC Gb X
4. Температуры эксплуатации –60*С – +130*С

	Модель	Кабель Dк(мин-маx),мм	Маркировка
1	КВК-1	3,1 – 8,6	ЦМСТ 413216.015.020-001
2	КВК-2	6,1 – 11,7	ЦМСТ 413216.015.020-002
3	КВК-3	6,5 – 13,9	ЦМСТ 413216.015.020-003

Инв. № подл.
Изм. Лист
Пров.
Т.контр.
Н.контр.
Утв.
Дата
05.24
05.24
05.24

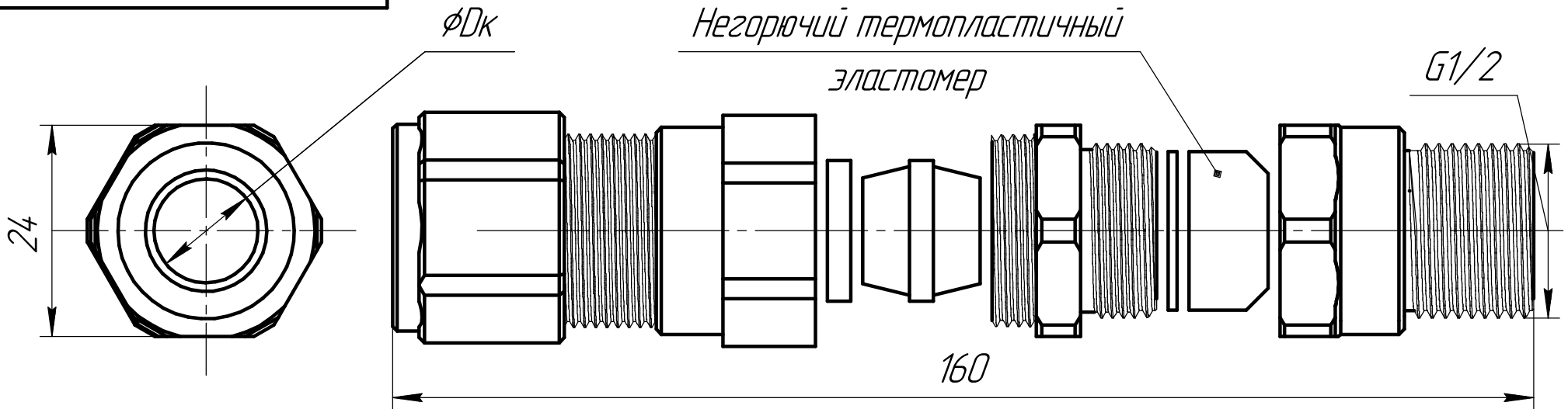
Ex

IP68

Изм.	Лист	№ докум.	Подп.	Дата
				05.24
				05.24
				05.24

ЦМСТ 413216.015.020			
Кабельный ввод взрывозащищенный КВК	Лит.	Масса	Масштаб
		0,2кг	1:1,5
	Лист	Листов	1
000 Промприбор-Р			

ЦМСТ 413216.015.021



Технические характеристики

1. Материал корпуса – нержавеющ. сталь / никелированная латунь
2. Пылевлагозащита – IP68
3. Взрывозащита – 1Ex d IIC Gb X
4. Температуры эксплуатации –60*С – +130*С

	Модель	Кабель D_k (min-max),мм	Маркировка
1	КВБ-1	3,1 – 8,6	ЦМСТ 413216.015.021-001
2	КВБ-2	6,1 – 11,7	ЦМСТ 413216.015.021-002
3	КВБ-3	6,5 – 13,9	ЦМСТ 413216.015.021-003

Инв. № подл. / Подп. и дата / Инв. № дубл. / Подп. и дата / Взам. инв. № / Подп. и дата

Ex

IP68

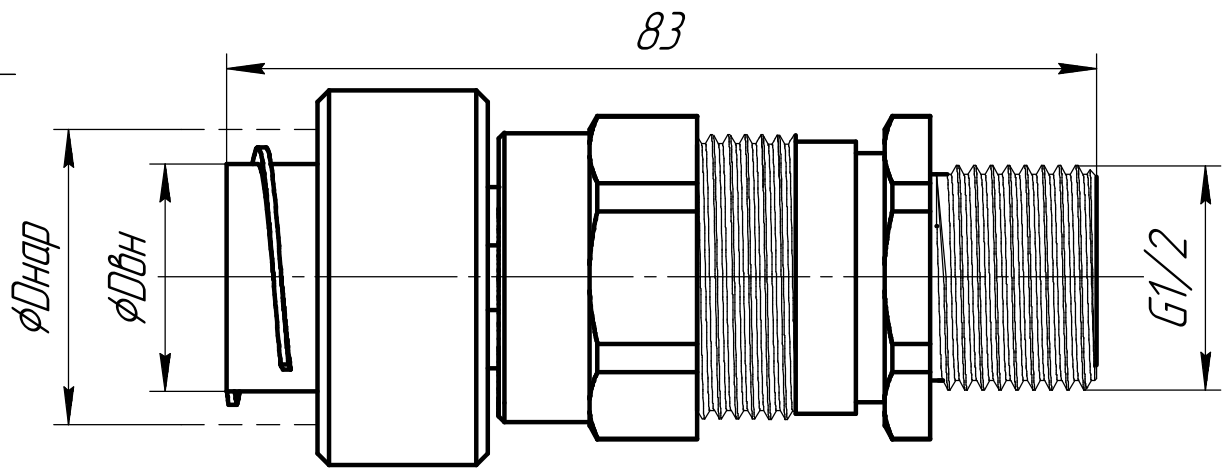
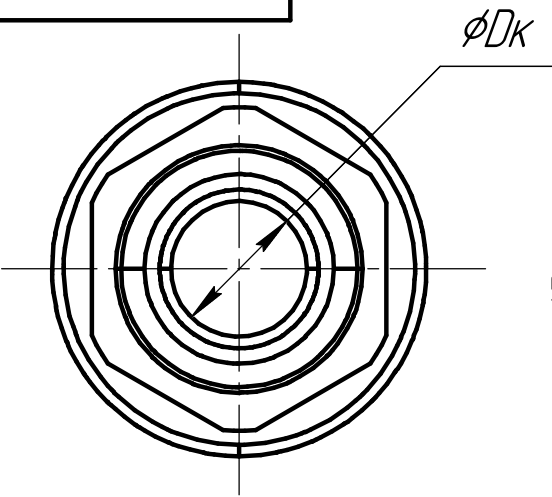
Изм.	Лист	№ докум.	Подп.	Дата
Разраб.				05.24
Проб.				05.24
Т.контр.				
Н.контр.				
Утв.				05.24

ЦМСТ 413216.015.021			
Кабельный ввод взрывозащищенный для бронекабеля КВБ	Лит.	Масса	Масштаб
		0,2кг	1:1,5
	Лист	Листов	1
000 Промприбор-Р			

ЦМСТ 413216.015.022

Ex

IP68



	Модель	Кабель D_k , мм	$D_{вн}$, мм	$D_{нар}$, мм	Совместимость	Маркировка
1	КВМ-1	3,1 - 8,1	9,5	13	МРПИ 10, РЗЦХ-10	ЦМСТ 413216.015.022-001
2	КВМ-2	4 - 9	12	15,5	МРПИ 12, РЗЦХ-12	ЦМСТ 413216.015.022-002
3	КВМ-3	6 - 12	14,7	18,7	МРПИ 15, РЗЦХ-15, FU16	ЦМСТ 413216.015.022-003
4	КВМ-4	6,5 - 13,9	19,1	23,1	МРПИ 20, РЗЦХ-20, FU20	ЦМСТ 413216.015.022-004
5	КВМ-5	6,5 - 13,9	24,7	28,5	МРПИ 25, РЗЦХ-25	ЦМСТ 413216.015.022-005

Технические характеристики

1. Материал корпуса - нерж. сталь/никелированная латунь.
2. Пылевлагозащита - IP68
3. Взрывозащита 1Ex d IIC Gb X
4. Температуры эксплуатации -60*С - +130*С

Изм.	Лист	№ докум.	Подп.	Дата
Разраб.				05.24
Проб.				05.24
Т.контр.				
Н.контр.				
Утв.				05.24

ЦМСТ 413216.015.022

**Кабельный ввод
взрывозащищенный
под металлорукав КВМ**

Лит.	Масса	Масштаб
	0,2кг	1:1,5
Лист	Листов 1	

000 Промприбор-Р

Подп. и дата
 Инв. № дубл.
 Взам. инв. №
 Подп. и дата
 Инв. № подл.

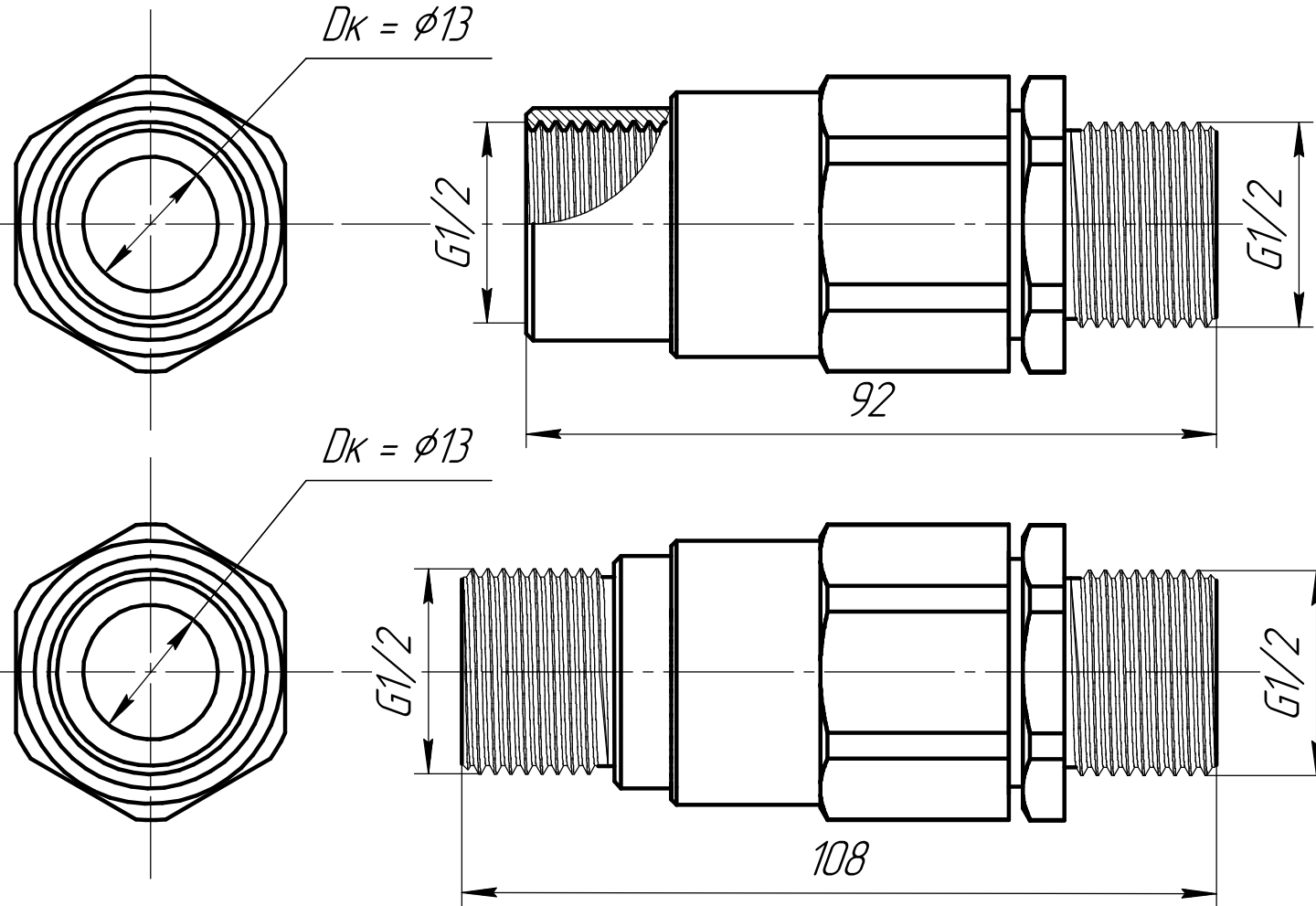
ЦМСТ 413216.015.023

Модель ФСТ-1
ЦМСТ 413216.015.023-1

Ex

IP68

Модель ФСТ-2
ЦМСТ 413216.015.023-2



Технические характеристики

1. Материал корпуса - нерж. сталь/никелированная латунь.
2. Пылевлагозащита - IP68
3. Взрывозащита 1Ex d IIC Gb X
4. Температуры эксплуатации -60*С - +130*С

Изм.	Лист	№ докум.	Подп.	Дата
Разраб.				05.24
Проб.				05.24
Т.контр.				
Н.контр.				
Утв.				05.24

ЦМСТ 413216.015.023

Фитинговое соединение
взрывозащищенное
ФСТ

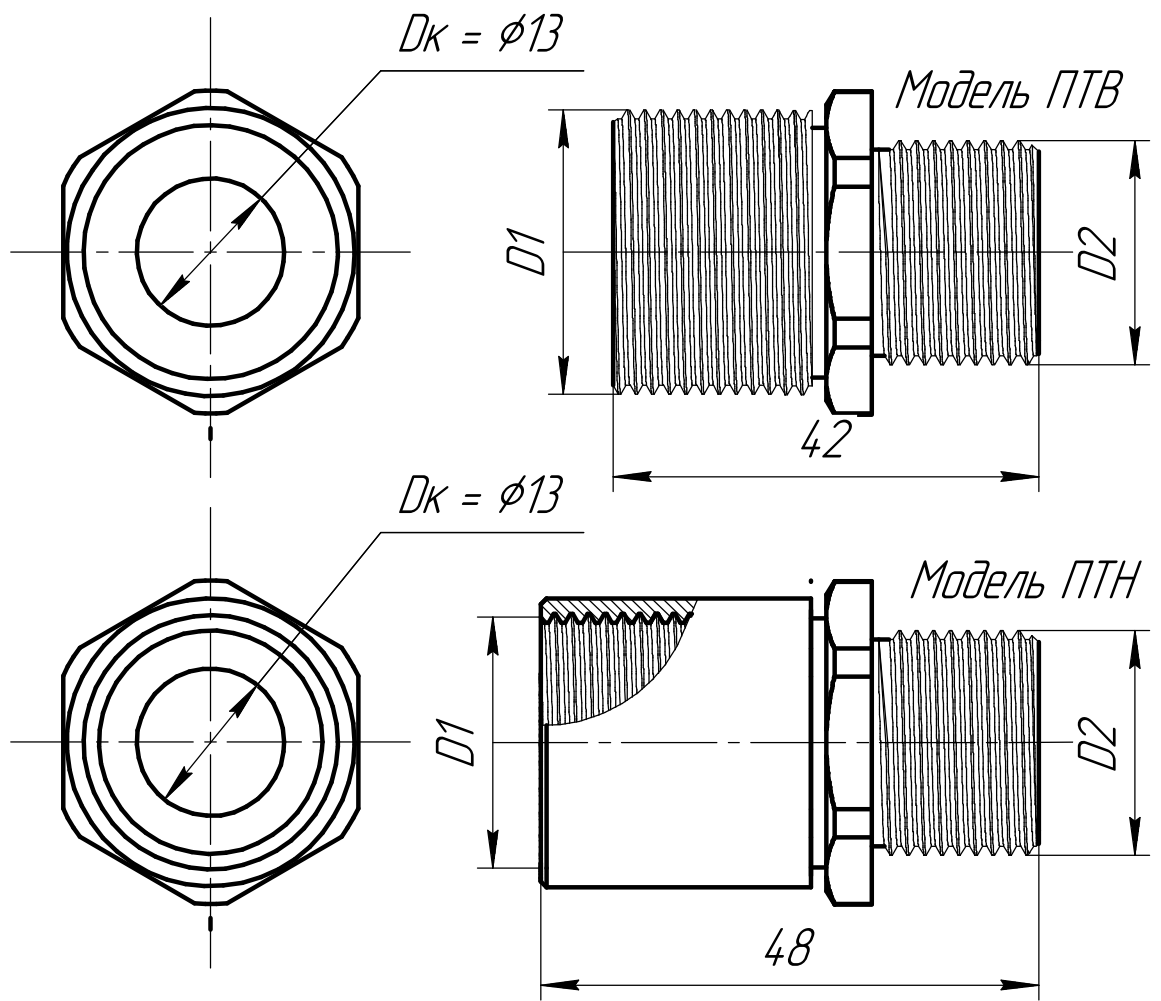
Лит.	Масса	Масштаб
	0,2кг	1:1,5
Лист	Листов	1

ООО Промприбор-Р

Инд. № подл.	Подп. и дата
Взам. инв. №	Инд. № дубл.
Подп. и дата	Подп. и дата

413216.015.024 ЦМСТ

Ex IP68



ЦМСТ 413216.015.024-Х			
	Модель	Резьба D1	Резьба D2
1	ПТВ-1/ПТН-1	G3/4	G1/2
2	ПТВ-2/ПТН-2	G1	G1/2
3	ПТВ-3/ПТН-3	G1 1/4	G1/2
4	ПТВ-4/ПТН-4	G1 1/2	G1/2
5	ПТВ-5/ПТН-5	G2	G1/2

Технические характеристики

1. Материал корпуса - нерж. сталь/никелированная латунь.
2. Пылевлагозащита - IP68
3. Взрывозащита 1Ex d IIC Gb X
4. Температуры эксплуатации -60*С - +130*С

Изм.	Лист	№ докум.	Подп.	Дата
Разраб.				05.24
Проб.				05.24
Т.контр.				
Н.контр.				
Утв.				05.24

ЦМСТ 413216.015.024				
<i>Переходник трубный взрывозащищенный ПТВ / ПТН</i>		Лит.	Масса	Масштаб
			0,2кг	1:15
		Лист	Листов	1
000 Промприбор-Р				

Подп. и дата
 Инв. № дубл.
 Взам. инв. №
 Подп. и дата
 Инв. № подл.