



ОБЩЕСТВО С ОГРАНИЧЕННОЙ ОТВЕТСТВЕННОСТЬЮ

# ПРОМПРИБОР-Р

**ПРОИЗВОДСТВО, РАЗРАБОТКА, РЕАЛИЗАЦИЯ  
И ОБСЛУЖИВАНИЕ ГАЗАНАЛИЗАТОРОВ**

**Газоанализатор  
взрывоопасных паров  
"Сигнал-4КМ"**

**(кислород, метан, пропан, бутан, пары бензина,  
углеводороды C<sub>1</sub>-C<sub>12</sub>, дизельное топливо,  
авиакеросин, гексан, спирт, уайт-спирит, ацетон,  
ксилол, толуол, бензол, изобутан, этан, этилбензол,  
бутанол, изопропанол, бутилацетат, дихлорметан)**

**Руководство по эксплуатации  
(паспорт)**

**ГПСК 02.00.00.000РЭ**



**ООО «Промприбор-Р»**

---

**МОСКВА**

**[www.prompribor-r.ru](http://www.prompribor-r.ru)**

## ОГЛАВЛЕНИЕ

<b>1. НАЗНАЧЕНИЕ И ТЕХНИЧЕСКИЕ ХАРАКТЕРИСТИКИ .....</b>	<b>4</b>
<b>2. КОМПЛЕКТ ПОСТАВКИ .....</b>	<b>5</b>
<b>3. УСТРОЙСТВО ПРИБОРА.....</b>	<b>5</b>
3.1. Принцип действия .....	5
3.2. Конструкция.....	6
3.3. Маркировка и пломбирование .....	7
<b>4. ПОДГОТОВКА К РАБОТЕ.....</b>	<b>8</b>
4.1. Общие указания по эксплуатации.....	8
4.2. Проведение измерений с модификацией прибора на метан, пропан, бутан, пары бензина, углеводороды C <sub>1</sub> -C <sub>12</sub> , дизельное топливо и кислород.....	8
4.3. Проведение измерений концентрации паров авиакеросина, гексана, спирта (метанола, пропанола), уайт-спирита, ацетона, ксилола, толуола, бензола, изобутана, этана, этилбензола, бутанола, изопропанола, бутилацетата, дихлорметана. ....	11
4.4. Порядок зарядки аккумуляторов. ....	14
<b>5. ВОЗМОЖНЫЕ НЕИСПРАВНОСТИ И МЕТОДЫ ИХ УСТРАНЕНИЯ .....</b>	<b>15</b>
<b>6. ТЕХНИЧЕСКОЕ ОБСЛУЖИВАНИЕ .....</b>	<b>15</b>
6.1. Перечень контрольно-профилактических работ. ....	15
6.2. Методы и средства поверки.....	15
<b>7. ПРАВИЛА ТРАНСПОРТИРОВКИ И ХРАНЕНИЯ.....</b>	<b>19</b>
<b>8. СВИДЕТЕЛЬСТВО О ПРИЁМКЕ.....</b>	<b>20</b>
<b>9. СВИДЕТЕЛЬСТВО ОБ УПАКОВКЕ.....</b>	<b>20</b>
<b>10. ПАСПОРТ ГАЗОАНАЛИЗАТОРА ВЗРЫВООПАСНЫХ ПАРОВ СИГНАЛ-4КМ ...</b>	<b>21</b>
<b>11. ГАРАНТИЙНЫЕ ОБЯЗАТЕЛЬСТВА.....</b>	<b>22</b>
<b>12. ГАРАНТИЙНЫЙ ТАЛОН .....</b>	<b>23</b>
<b>13. ПРЕДУПРЕЖДЕНИЕ (ВИДЕО-ОБЗОР).....</b>	<b>24</b>
<b>14. СВЕДЕНИЯ О ГАРАНТИЙНЫХ И ПОСЛЕГАРАНТИЙНЫХ РЕМОНТАХ .....</b>	<b>25</b>
<b>ПРИЛОЖЕНИЕ А.....</b>	<b>26</b>
<b>ПРИЛОЖЕНИЕ Б .....</b>	<b>30</b>
<b>ПРИЛОЖЕНИЕ В.....</b>	<b>32</b>



Перед началом работ, пожалуйста, прочтите данное руководство по эксплуатации! Оно содержит важные указания и данные, соблюдение которых обеспечит правильное функционирование прибора и позволит сэкономить средства на сервисное обслуживание. Оно значительно облегчит Вам обслуживание прибора и обеспечит надежные результаты измерений. Настоящее руководство по эксплуатации является объединенным эксплуатационным документом и включает разделы паспорта.

Руководство по эксплуатации определяет состав и устройство газоанализатора взрывоопасных паров «Сигнал-4» (модификация «Сигнал-4КМ») ТУ 4215-002-80703968-07 с маркировкой взрывозащиты **1Ex ib db IIB T4 Gb X**), содержит необходимые данные для его приемки, контроля и эксплуатации и предназначено для обслуживающего персонала в качестве рабочей документации.

В тексте приняты следующие сокращения:

**ПДК** – предельно допустимая концентрация газового компонента в воздухе рабочей зоны.

**НКПР** – нижний концентрационный предел распространения пламени.

**ВОГ** – взрывоопасный газ или пар.

**УВ** - углеводороды.

**ПУЭ** – правила устройства электроустановок.

**Д** – датчик.

**БИ** – блок информационный.

**ПГС** – поверочная газовая смесь.

**ИВ** – измеряемая величина.

**РЭ** – руководство по эксплуатации.

**Свидетельство об утверждении типа средств измерений RU.C.31.004.A №32256  
срок действия до 26.06.2023 (см. Приложение Б)**

**Сертификат соответствия № TC RU C-RU.VH02.B.00003/18 Серия RU № 0764149  
срок действия до 16.12.2023 (см. Приложение В)**

**Газоанализатор взрывоопасных паров Сигнал-4 зарегистрирован в Государственном  
реестре средств измерений под № 38260-08**

## **1. НАЗНАЧЕНИЕ И ТЕХНИЧЕСКИЕ ХАРАКТЕРИСТИКИ**

1.1. Газоанализатор "Сигнал-4КМ" (в дальнейшем газоанализатор), предназначен для поиска и локализации утечек взрывоопасных газов и паров (метан, пропан, бутан, пары бензина, гексана, дизельного топлива, ацетона (далее – ВОГ) и т.п. и кислорода).

Газоанализатор взрывоопасных паров «Сигнал-4» в части взрывозащиты соответствует требованиям ТР ТС 012/2011 (О безопасности оборудования для работы во взрывоопасных средах), ГОСТ 31610.0-2014 (IEC 60079-0:2011) (Взрывоопасные среды. Часть 0. Оборудование. Общие требования), ГОСТ IEC 60079-1-2013 (Взрывоопасные среды. Часть 1. Оборудование с видом взрывозащиты «взрывонепроницаемые оболочки «d»), ГОСТ 31610.11-2014 (IEC 60079-11:2011) (Оборудование с видом взрывозащиты «искробезопасная электрическая цепь «i»).

Ех-маркировка по ГОСТ 31610.0-2014 (IEC 60079-0:2011) газоанализатора 1Ex ib db IIB T4 Gb X

1.2. Газоанализатор определяет уровень загазованности в подвалах, колодцах, камерах и других помещениях технологических объектов класса В-I, В-Ia, наружных установок класса В-Iг (по классификации ПУЭ, гл. 7.3, изд. 2000 г.), где, по условиям эксплуатации, возможно образование взрывоопасных смесей категории IIB.

1.3. Газоанализатор изготовлен в климатическом исполнении УХЛ категории 3.1 по ГОСТ 15150-69 и предназначен для работы при температурах от минус 30 до плюс 50 °С, относительной влажности до 98 % при температуре плюс 35 °С и атмосферном давлении от 84 до 106,7 кПа. Степень защиты от внешних воздействий не ниже IP-54 по ГОСТ 14254-2015.

1.4. По устойчивости к механическому воздействию газоанализатор имеет вибропрочное исполнение и выдерживает внешние вибрационные воздействия амплитудой не более 0,5 мм и частотой до 35 Гц.

1.5. Газоанализатор обеспечивает по истечении времени прогрева (не более 30 секунд):

- ◆ измерение концентрации взрывоопасных газов и паров в диапазоне (0...50) % НКПР при основной абсолютной погрешности не более  $\pm 5$  % НКПР;
- ◆ измерение объемной концентрации кислорода в воздухе в диапазоне (0-25) % с абсолютной погрешностью 1 % объёмных;
- ◆ дополнительную абсолютную погрешность  $\pm 2,5$  % НКПР при изменении температуры окружающей среды на каждые 10 °С;
- ◆ время срабатывания звуковой сигнализации не более 10 с;
- ◆ подачу звукового прерывистого сигнала при концентрации взрывоопасного газа выше 20 % НКПР (0,88 % объёмных долей  $\text{CH}_4$  или 0,34 % объёмных долей  $\text{C}_3\text{H}_8$ ) с погрешностью не более  $\pm 5$  % НКПР;
- ◆ подачу звукового прерывистого сигнала при разбалансе измерительного моста и уходе сигнала в отрицательную область ниже -20 % НКПР;
- ◆ подачу звукового прерывистого сигнала при снижении концентрации кислорода в воздухе ниже 18% объёмных долей;
- ◆ контроль напряжения питания прибора от аккумуляторов;
- ◆ порог срабатывания ограничителя тока в цепях искрозащиты не более 0,5 А.

1.6. Питание газоанализатора осуществляется от четырех встроенных аккумуляторов типа АА, ёмкостью не менее 1800 мА/ч.

1.7. Время непрерывной работы газоанализатора не менее 16 часов.

1.8. Зарядка аккумуляторов производится сетевым адаптером, входящим в комплект поставки газоанализатора.

## **Руководство по эксплуатации газоанализатора взрывоопасных паров СИГНАЛ-4КМ**

1.9. Время зарядки полностью разряженных аккумуляторов 14 часов.

1.10. Масса снаряженного газоанализатора не более 320 г.

1.11. Габаритные размеры снаряженного газоанализатора: 242x91x38 мм (235x81x30мм)

1.12. Средняя наработка на отказ газоанализатора, без учета термодаталитического сенсора и аккумуляторов не менее 10000 часов.

1.13. Средний срок службы газоанализатора при своевременном выполнении технического обслуживания в соответствии с настоящим РЭ не менее 10 лет.

## **2. КОМПЛЕКТ ПОСТАВКИ**

<b>Наименование</b>	<b>Количество</b>	<b>Примечание</b>
Информационный блок газоанализатора «Сигнал-4КМ»	1	
Удлинитель кабельный	1	5,7 м.
Датчик в сборе	1	Сенсоры Оксик-3 и ТКС-1
Адаптер сетевой*	1	6В (12В)*, max 1000 мА
Руководство по эксплуатации	1	
Сумка	1	
Свидетельство о первичной гос. поверке	1	

*\* - в зависимости от комплектации*

### **Примечания\*:**

- 1. По требованию Заказчика газоанализатор может комплектоваться удлинителем кабельным различной длины.*
- 2. Сетевой адаптер может иметь маркировку, отличную от указанной в таблице. Применение другого сетевого адаптера не из комплекта газоанализатора для зарядки аккумуляторов недопустимо.*

## **3. УСТРОЙСТВО ПРИБОРА**

### **3.1. Принцип действия**

3.1.1. Измерение концентрации кислорода и метана в воздухе осуществляется в приборе одновременно за счет применения двух сенсоров- сенсора кислорода и сенсора горючих газов. Преобразование концентрации кислорода в воздухе в электрический сигнал производится электрохимической ячейкой типа Оксик-3 со сроком службы 2,5 года (при условии соблюдения правил транспортирования, хранения и эксплуатации). Принцип работы канала определения взрывоопасности паров горючих газов, содержащихся в воздухе, основан на регистрации изменения сопротивления платиновой проволоки термодаталитического сенсора типа ТКС-1 при ее нагреве за счет тепла, выделяющегося при протекании термодаталитической реакции горения газа или пара в присутствии катализатора.

3.1.2. Структурная схема газоанализатора приведена на рис.1 (см. Приложение А). Внешний вид газоанализатора представлен на рис.3.

## **РУКОВОДСТВО ПО ЭКСПЛУАТАЦИИ ГАЗОАНАЛИЗАТОРА ВЗРЫВООПАСНЫХ ПАРОВ СИГНАЛ-4КМ**

Аккумуляторная батарея **АК** через ограничитель тока **ОТ** питает микропроцессорный блок обработки **МП** газоанализатора. Микропроцессорный блок обработки **МП** производит аналого-цифровое преобразование сигналов от сенсоров взрывоопасных газов **СВГ** и кислорода **К**, а также напряжения заряда аккумуляторной батареи, подает управляющие сигналы на цифровой светодиодный индикатор **СИ**, звуковую сигнализацию **ЗС** - зуммер, производит переключение измерительных шкал и сигнальных светодиодов. Заряд **АК** осуществляется от внешнего блока **БЗ**. Сигнал от электрохимического сенсора кислорода **К** усиливается повторителем и масштабным усилителем **ПМУ** и поступает на АЦП **МП**. Термокаталитический сенсор **СВГ** вместе с измерительным полумостом **ИМ** образует резистивный мост, разбаланс которого усиливается дифференциальным усилителем **ДУ** и поступает на АЦП **МП**.

**ОТ** обеспечивает искробезопасность электрических цепей газоанализатора, ограничивая в них максимально возможный ток на уровне 0,5А. Напряжение с выхода **ОТ** поступает на стабилизатор напряжения **СН** +2.4В.

С выхода **СН** напряжение подается на вход опорного напряжения аналого-цифрового преобразователя микропроцессора **МП**. С выхода **СН** напряжение поступает на питание измерительного моста, в который включен сенсор **СВГ** датчика. Подача питания на сенсор взрывоопасных газов производится через ключ **КЛ**, управляемый микропроцессором **МП**.

Напряжение разбаланса измерительного моста пропорционально концентрации исследуемого компонента, например, метана. Напряжение разбаланса усиливается дифференциальным усилителем **ДУ** и поступает на вход аналого-цифрового преобразователя **МП**.

При превышении порогового уровня концентрации взрывоопасных газов 20 % НКПР микропроцессор включает прерывистый звуковой сигнал **ЗС**. Отсчет результатов измерения **СИ** производится по светодиодному цифровому табло с дискретностью, которая зависит от типа контролируемого вещества, например 0.8 % НКПР для паров бензина и 3.2 % НКПР для паров дизельного топлива и 0.1 % объемных в канале контроля кислорода. При установке сетевого тумблера в положение "ВКЛЮЧЕНО" включаются оба канала измерения концентрации взрывоопасных газов и концентрации кислорода. При снижении уровня объемной концентрации кислорода ниже 18% микропроцессор включает прерывистый звуковой сигнал **ЗС**.

### **3.2. Конструкция**

3.2.1. Внешний вид газоанализатора показан на рис.2 (см. Приложение А).

Газоанализатор взрывоопасных паров «Сигнал-4КМ» изготовлен в виде переносного индивидуального прибора в вибропрочном исполнении и способен выдерживать внешние вибрационные воздействия амплитудой не более 0,5 мм и частотой до 35 Гц.

3.2.2. Газоанализатор имеет прямоугольный корпус и крышку, выполненные из пластика.

3.2.3. Взрывозащита газоанализатора обеспечивается следующими средствами.

Питание газоанализатора осуществляется от блока аккумуляторов. Блок аккумуляторов газоанализатора размещен в отдельном отсеке. Для защиты электрических цепей от перегрузок применены термopредохранители. Для защиты от перемены полярности установлены блокирующие диоды. Для предотвращения доступа взрывоопасной среды блок аккумуляторов залит компаундом, сохраняющим свои свойства во всем рабочем диапазоне температур. Конструкция крепления блока аккумуляторов предотвращает его выпадение или отделение от газоанализатора.

Искробезопасность электрических цепей газоанализатора достигается благодаря применению барьера искрозащиты, обеспечивающего ограничение тока в нормальном и аварийном режимах до значений, соответствующих требованиям ГОСТ 31610.11-2014 (IEC 60079-11:2011) для цепей подгруппы ПВ. Для ограничения тока применены

### **Руководство по эксплуатации газоанализатора взрывоопасных паров СИГНАЛ-4КМ**

электронные последовательные полупроводниковые устройства. Резервирование защитных элементов для искробезопасных цепей уровня «ib» выполнено в соответствии с требованиями ГОСТ 31610.11-2014 (IEC 60079-11:2011).

Электрические зазоры, пути утечки и электрическая прочность изоляции соответствуют требованиям ГОСТ 31610.11-2014 (IEC 60079-11:2011).

Электрическая нагрузка элементов, обеспечивающих искробезопасность, не превышает 2/3 их номинальных значений.

Взрывоустойчивость и взрывопроницаемость огнепреградителей датчиков газоанализатора модификаций Сигнал-4-КМ соответствуют требованиям ГОСТ IEC 60079-1-2013 для электрооборудования подгруппы ПВ.

Максимальная температура нагрева корпуса и отдельных частей газоанализатора не превышает допустимых значений температуры для температурного класса Т4 по ГОСТ 31610.0-2014 (IEC 60079-0:2011).

Конструкция корпуса и отдельных частей газоанализатора выполнена с учетом общих требований ГОСТ 31610.0-2014 (IEC 60079-0:2011) для электрооборудования, размещенного во взрывоопасных зонах. Уплотнения и соединения элементов конструкции газоанализаторов обеспечивают степень защиты не ниже IP54 по ГОСТ 14254-2015 (IEC 60529:2013) (Степени защиты, обеспечиваемые оболочками (Код IP)). Механическая прочность оболочки газоанализатора соответствует требованиям ГОСТ 31610.0-2014 (IEC 60079-0:2011) для электрооборудования II группы с высокой степенью опасности механических повреждений. Для защиты от статического электричества применено покрытие поверхности оболочки газоанализатора электропроводящей краской.

Устройства в составе газоанализатора имеют предупредительные надписи, таблички с указанием маркировки взрывозащиты и знака «X».

3.2.4. Для крепления газоанализатора на поясном ремне предусмотрена стальная пружинная клипса.

3.2.5. На передней панели (см. рис.2 Приложение А) размещены светодиодная цифровая шкала и, справа от неё, кнопка переключения режимов измерений. На верхней поверхности корпуса установлены разъем для подключения датчика и тумблер для включения прибора. На задней стенке газоанализатора (см. рис.3 Приложение А), в средней ее части, расположена розетка для присоединения сетевого адаптера (зарядного устройства для аккумуляторной батареи) с номинальными характеристиками 12 В (6 В), и зарядным током до 130-230 мА.

3.2.6. На задней поверхности корпуса прибора, на двух саморезах, установлена пластмассовая крышка. Эта крышка закрывает доступ к регулировочным винтам трех потенциометров. Один потенциометр (1) предназначен для балансировки измерительного моста, второй (2) – для корректировки усиления дифференциального усилителя по каналам ВОГ, третий (5) – для корректировки усиления дифференциального усилителя по каналу контроля кислорода (см. рис.3 Приложение А).

Регулировка указанных потенциометров проводится при настройке и проверке прибора или после замены сенсора.

### **3.3. Маркировка и пломбирование**

3.3.1. Маркировка газоанализатора соответствует конструкторской документации ГПСКО2.00.00.000 и ГОСТ 12.2.020-76.

3.3.2. На корпусе газоанализатора нанесена маркировка, содержащая:

- ◆ наименование и условное обозначение прибора;
- ◆ товарный знак предприятия-изготовителя;
- ◆ номер прибора и год выпуска.
- ◆ маркировку взрывозащиты IEx ib db ПВ Т4 Gb X;

## **РУКОВОДСТВО ПО ЭКСПЛУАТАЦИИ ГАЗОАНАЛИЗАТОРА ВЗРЫВООПАСНЫХ ПАРОВ СИГНАЛ-4КМ**

Знак «X» в маркировке, означает, что зарядка и замена аккумуляторов должна проводиться вне взрывоопасной зоны в соответствии с требованиями руководства по эксплуатации ГПСКО2.12.00.000РЭ.

3.3.3. Маркировка взрывозащиты, наносимая на оборудование и указанная в технической документации изготовителя, должна содержать специальный знак взрывобезопасности в соответствии с Приложением А рис.2 ТР ТС 012/2011 и Ех-маркировку.

На крышке, расположенной на задней панели корпуса, должна иметься маркировка с содержанием:

«Во взрывоопасной зоне крышку не открывать и аккумулятор не заряжать»;

3.3.4. Пломбированию подлежит винт, крепящий заднюю крышку к корпусу прибора и боковая часть блока сигнализации.

## **4. ПОДГОТОВКА К РАБОТЕ**

### **4.1. Общие указания по эксплуатации**

4.1.1. Газоанализатор «Сигнал-4» является сложным прибором, требующий аккуратного обращения и ухода в процессе эксплуатации.

4.1.2. При эксплуатации необходимо следить за чистотой разъемов, не допуская загрязнения поверхностей, штырей и гнезд. При длительной эксплуатации необходимо проводить их периодический осмотр и удалять загрязнения чистой тряпочкой.

4.1.3. При подключении удлинителя кабельного должны быть приняты меры, не допускающие прокручивание кабеля относительно соединителя и ответной части.

4.1.4. Перед началом работы с газоанализатором, необходимо внимательно изучить техническое описание и инструкцию по эксплуатации.

4.1.5. На всех стадиях эксплуатации прибор следует оберегать от ударов и сотрясений.

4.1.6. При эксплуатации газоанализатора ЗАПРЕЩАЕТСЯ:

- ◆ нарушать пломбировку прибора;
- ◆ устранять неисправности вне специализированной организации;
- ◆ производить зарядку аккумуляторов во взрывоопасных помещениях;
- ◆ работать с прибором, имеющим механические повреждения и нарушения пломбировки.

### **4.2. Проведение измерений с модификацией прибора на метан, пропан, бутан, пары бензина, углеводороды C<sub>1</sub>-C<sub>12</sub>, дизельное топливо и кислород.**

4.2.1. Перед началом работы следует присоединить датчик к разъёму, расположенному на верхней поверхности корпуса газоанализатора (см. рис.3 Приложение А), либо непосредственно, либо через удлинитель кабельный (см. рис.6 Приложение А), входящий в комплект прибора (см. рис.7 Приложение А).

**Предупреждение: Датчик следует присоединять или отсоединять от разъёма на корпусе газоанализатора только навинчивая (отвинчивая) крепёжную шайбу 4 (см. рис.3 Приложение А)!**

**Ни в коем случае не пытайтесь крутить пластиковые детали корпуса датчика – это может привести к обрыву соединительных проводов, расположенных в корпусе датчика и выходу его из строя!**



***Руководство по эксплуатации газоанализатора взрывоопасных паров СИГНАЛ-4КМ***  
***ВНИМАНИЕ: НЕ ДОПУСКАЕТСЯ ВКЛЮЧЕНИЕ ГАЗОАНАЛИЗАТОРА БЕЗ ПРИСОЕДИНЕННОГО ДАТЧИКА, ВО ИЗБЕЖАНИЕ ВЫХОДА ПРИБОРА ИЗ СТРОЯ.***

4.2.2. Включить питание газоанализатора тумблером, расположенным на верхней поверхности корпуса газоанализатора.

После включения питания происходит прогрев датчика прибора в течении 30 сек. Во время прогрева, на шкалу прибора выводится индикация шкалы измерения контролируемого газа (например метан):

СНЧ

После завершения прогрева, на шкале зажигаются цифры показаний шкалы в % НКПР. Разрешение шкалы метана составляет 0.2 % НКПР или 0.8 % НКПР.

4.2.3. По истечении времени прогрева, на светодиодном индикаторе газоанализатора должно быть показание, соответствующее «нулевому» показанию прибора  $\pm 3.2$  % НКПР по шкале метана.

4.2.4. Если, в отсутствие горючих газов или паров в месте расположения датчика, показание шкалы отличается от нулевого, необходимо провести коррекцию «нуля» газоанализатора многооборотным потенциометром 1, расположенным на плате под задней крышкой прибора (см. рис.3. Приложение А) или по п.4.2.11.

4.2.5. Коррекция «нуля» газоанализатора производится в отсутствие горючих газов или паров в месте расположения датчика.

4.2.6. Наличие в месте расположения датчика газоанализатора метана, индицируется светодиодной цифровой шкалой прибора с дискретностью равной 0.8 % НКПР.

4.2.7. При концентрации горючего газа или паров более 20 % НКПР, газоанализатор подаёт прерывистый звуковой сигнал.

4.2.8. При следующем нажатии на кнопку, расположенную справа от шкалы, появляется индикация:

-П-

Что означает, переход к измерениям концентрации пропана в % НКПР. Дискретность шкалы концентрации паров пропана составляет 0.3 % НКПР или 1.0 % НКПР.

*Далее, по аналогии с остальными газами, как и в пунктах с 4.2.3. по 4.2.8.:*

4.2.8.1. Индикация:

Б-Н

Что означает переход к измерениям концентрации бутана в % НКПР. Дискретность шкалы концентрации паров бутана составляет 0.4 % НКПР или 1.6 % НКПР.

4.2.8.2. Индикация:

БЕН

Что означает переход к измерениям концентрации паров бензина в % НКПР. Дискретность шкалы концентрации паров бензина составляет 0.4 % НКПР или 1.6 % НКПР.

4.2.8.3. Индикация:

-[ -

Что означает переход к измерениям концентрации паров углеводородов C<sub>1</sub>-C<sub>12</sub> в % НКПР. Дискретность шкалы концентрации паров углеводородов составляет C<sub>1</sub>-C<sub>12</sub> 0.4 % НКПР или 1.6 % НКПР.

4.2.8.4. Индикация:

диз

Что означает переход к измерениям концентрации паров дизельного топлива в % НКПР. Дискретность шкалы концентрации паров дизельного топлива составляет 1.6 % НКПР.

4.2.8.5. Индикация:

02

Что означает переход к измерениям концентрации кислорода в % объёмных. Дискретность шкалы концентрации кислорода составляет 0.1 %. Показания концентрации кислорода в % объёмных появятся через 3 сек. При снижении уровня объёмной концентрации кислорода ниже 18 %, включается прерывистый звуковой сигнал, независимо от того, какая шкала в данный момент включена.

4.2.9. Контроль напряжения аккумуляторных батарей газоанализатора осуществляется при нажатии на кнопку, расположенную справа от шкалы. При этом сначала появляется индикация

-U-

## **Руководство по эксплуатации газоанализатора взрывоопасных паров СИГНАЛ-4КМ**

а затем, через 3 сек, значение напряжения питания газоанализатора на выходе схемы искрозащиты. Аккумуляторную батарею следует зарядить, если показание напряжения питания опустится ниже значения 3.9 В. При работе на более низких напряжениях, ноль прибора уходит на величину, превышающую допустимую погрешность прибора.

Возврат к измерению концентрации метана осуществляется при следующем нажатии кнопки. При этом сначала появляется индикация:

СНЧ

а затем, через 3 сек, показания концентрации метана в % НКПР. Таким образом, газоанализатор СИГНАЛ-4КМ может иметь до семи шкал (до 5-ти ВОГ, шкала O<sub>2</sub>, шкала напряжения на аккумуляторной батарее), в зависимости от запроса: шкалу концентрации метана в % НКПР, шкалу концентрации пропана в % НКПР, шкалу концентрации бутана в % НКПР, шкалу концентрации паров бензина в % НКПР, шкалу концентрации углеводородов C<sub>1</sub>-C<sub>12</sub> в % НКПР, шкалу концентрации дизельного топлива в % НКПР, шкалу концентрации кислорода O<sub>2</sub> в % объёмных и шкалу напряжения на аккумуляторной батарее в В. Переключения шкал производится по кругу по нажатию кнопки расположенной справа от шкалы.

4.2.10. После выключения газоанализатора, повторное включение допускается не менее чем через 10 сек.

4.2.11. В случае ухода нуля прибора по шкале на величину более  $\pm 5\%$  НКПР, например, при подсоединении датчика к прибору через удлинительный кабель. Ноль прибора можно скорректировать, если перейти в меню, например СН4, и нажать на кнопку во время индикации экрана

СНЧ

Коррекция проводится только один раз. Повторные операции по коррекции нуля заблокированы. При каждом включении прибора можно произвести только одну коррекцию нуля. Коррекция должна проводиться в чистом воздухе – в отсутствии горючих газов.

### **4.3. Проведение измерений концентрации паров авиакеросина, гексана, спирта (метанола, пропанола), уайт-спирита, ацетона, ксилола, толуола, бензола, изобутана, этана, этилбензола, бутанола, изопропанола, бутилацетата, дихлорметана.**

Порядок работы с возможными модификациями прибора на пары авиакеросина, гексана, спирта (метанола, пропанола, этанола), уайт-спирита, ацетона, ксилола, толуола:

#### 4.3.1. Индикация:

АВ

Что означает переход к измерениям концентрации авиакеросина в % НКПР. Дискретность шкалы концентрации паров авиакеросина составляет 1.2 % НКПР.

4.3.2. Индикация:

— Г —

Что означает переход к измерениям концентрации паров гексана в % НКПР. Дискретность шкалы концентрации паров гексана составляет 1,6 %НКПР.

4.3.3. Индикация:

С П

Что означает переход к измерениям концентрации паров спирта (этаноло, метанола, пропанола) в % НКПР. Дискретность шкалы концентрации паров этилового спирта составляет 0.8 % НКПР.

4.3.4. Индикация:

У — [

Что означает переход к измерениям концентрации паров уайт-спирита в % НКПР. Дискретность шкалы концентрации паров уайт-спирита составляет 3.2 % НКПР.

4.3.5. Индикация:

— А —

Что означает переход к измерениям концентрации паров ацетона в % НКПР. Дискретность шкалы концентрации паров ацетона составляет 1.2 % НКПР.

4.3.6. Индикация:

LOL

Что означает переход к измерениям концентрации паров ксилола в % НКПР. Дискретность шкалы концентрации паров ксилола составляет 0,8 % НКПР.

4.3.7. Индикация:

LOL

Что означает переход к измерениям концентрации паров толуола в % НКПР. Дискретность шкалы концентрации паров толуола составляет 0,8 % НКПР.

4.3.8. Индикация:

**-Б-**

Что означает переход к измерениям концентрации бензола в % НКПР.  
Дискретность шкалы концентрации паров пропана составляет 0.8 % НКПР.

4.3.9. Индикация:

**ИБН**

Что означает, переход к измерениям концентрации изобутана в % НКПР.  
Дискретность шкалы концентрации паров пропана составляет 0.8 % НКПР.

4.3.10. Индикация:

**Е**

Что означает переход к измерениям концентрации паров этана в % НКПР.  
Дискретность шкалы концентрации паров бензина составляет 1.0 % НКПР.

4.3.11. Индикация:

**Э-Б**

Что означает переход к измерениям концентрации этилбензола в % НКПР.  
Дискретность шкалы концентрации паров этилбензола 1.0 % НКПР.

4.3.12. Индикация:

**Б-С**

Что означает переход к измерениям концентрации паров бутанола в % НКПР.  
Дискретность шкалы концентрации паров бутанола 1.6 % НКПР.

4.3.13. Индикация:

**И-П**

Что означает переход к измерениям концентрации изопропанола в % НКПР.  
Дискретность шкалы концентрации паров изопропанола 1.0 % НКПР.

4.3.14. Индикация:

**Б-А**

Что означает переход к измерениям концентрации паров бутилацетата в % НКПР. Дискретность шкалы концентрации паров бутилацетата 1,2 %НКПР.

4.3.15. Индикация:

**дхН**

Что означает переход к измерениям концентрации дихлорметана в % НКПР. Дискретность шкалы концентрации паров дихлорметана 0,8 % НКПР.

#### **4.4. Порядок зарядки аккумуляторов.**

4.4.1. В газоанализаторе установлены четыре последовательно соединенные Ni-MH (никель-металлгидридные) аккумуляторные батареи, ёмкостью не менее 1800 мА/ч.

Время непрерывной работы газоанализатора на новых полностью заряженных аккумуляторных батареях, составляет не менее 16 часов. После 500 циклов заряда, емкость аккумуляторных батарей упадет примерно на (15-20) % от начального значения.

Аккумуляторные батареи обладают «эффектом памяти», хотя и не таким ярко выраженным, как у Ni-Cd. Аккумуляторные батареи, обладающие «эффектом памяти», можно заряжать только после их полного разряда, иначе уровень остаточного заряда «запоминается» как нулевой, что уменьшит их доступную емкость.

Ni-MH аккумуляторные батареи допускают подзарядку. Однако, для профилактики, рекомендуется периодически дожидаться их полного разряда.

Срок службы применяемых аккумуляторных батарей, не менее 500 циклов заряда-разряда.

Заряд аккумуляторных батарей, рекомендуется проводить при температуре от плюс 10 до плюс 45 °С.

При отрицательных температурах емкость аккумуляторных батарей падает. Граничная температура их применения – минус 20 °С.

4.4.2. Для зарядки аккумуляторов выключить питание газоанализатора тумблером, расположенным на верхней поверхности корпуса.

**Внимание:** Если после разряда аккумуляторных батарей не выключить питание газоанализатора,

то аккумуляторы могут выйти из строя.

4.4.3. Присоединить сетевой адаптер, **входящий в комплект поставки**, к розетке расположенной на задней стенке корпуса газоанализатора.

4.4.4. Подключить адаптер к сети переменного тока напряжением 220 В при выключенном сетевом тумблере.

4.4.5. Время заряда полностью разряженных аккумуляторов, при выключенном сетевом тумблере газоанализатора, составляет 14 часов.

## **5. ВОЗМОЖНЫЕ НЕИСПРАВНОСТИ И МЕТОДЫ ИХ УСТРАНЕНИЯ**

5.1. Перечень возможных неисправностей приведен в таблице 5.1.

5.2. Ремонт и замена блока ограничителя тока цепи искрозащиты газоанализатора проводится в специализированном ремонтном предприятии или Изготовителем в соответствии с РТМ 16.689169-75.

Блок ограничителя тока цепи искрозащиты ремонту у Потребителя не подлежит.

**Таблица 5.1.**

<b>Неисправность</b>	<b>Возможные причины</b>	<b>Метод устранения</b>
При включении газоанализатора отсутствуют звуковой сигнал и световая индикация.	Полностью разряжены аккумуляторные батареи.	Зарядить аккумуляторные батареи.
Газоанализатор не реагирует на наличие горючего газа.	Разбаланс мостовой схемы измерений.	Провести балансировку «нуля».

## **6. ТЕХНИЧЕСКОЕ ОБСЛУЖИВАНИЕ**

### **6.1. Перечень контрольно-профилактических работ.**

6.1.1. Для обеспечения работоспособности газоанализатора, в течение всего срока эксплуатации, обслуживающим персоналом должен проводиться ряд контрольно-профилактических работ.

6.1.2. Внешний осмотр прибора:

- ◆ проверка креплений разъема;
- ◆ состояние корпуса прибора;
- ◆ состояние и исправность удлинителя кабельного;
- ◆ проверка общей работоспособности прибора.

6.1.3. При техническом обслуживании газоанализатора выполняются, по необходимости, следующие работы:

- ◆ зарядка аккумуляторных батарей;
- ◆ контроль работоспособности;
- ◆ контроль работоспособности звуковой сигнализации.

6.1.4. Проверка прибора на соответствие техническим характеристикам, приведенным в паспорте, производится согласно методике, изложенной в разделе 6.2.

### **6.2. Методы и средства поверки.**

#### **6.2.1. Условия поверки.**

6.2.1.1. Газоанализатор подвергается поверке в аккредитованной метрологической службе. Периодичность поверки устанавливается предприятием, эксплуатирующим газоанализатор, в зависимости от условий эксплуатации, но не реже одного раза в год.

6.2.1.2. Поверку проводят в соответствии с методикой поверки ГПСК 02.00.00.000 ДЛ «Инструкция Газоанализатор взрывоопасных паров «Сигнал-4».

6.2.1.3. Газоанализатор подлежит обязательной поверке при замене термokatалитического сенсора.

6.2.1.4. Диапазон измерений концентраций метана, пропана, бутана, а также иных взрывоопасных газов и паров: (0...50) % НКПР. Основная абсолютная погрешность должна быть не более  $\pm 5$  % НКПР.

**РУКОВОДСТВО ПО ЭКСПЛУАТАЦИИ ГАЗОАНАЛИЗАТОРА ВЗРЫВООПАСНЫХ ПАРОВ СИГНАЛ-4КМ**

6.2.1.5. Диапазон измерений концентраций кислорода (0...25) % объемных. Основная абсолютная погрешность должна быть не более  $\pm 1\%$  объемных.

6.2.1.6. При проведении поверки должны соблюдаться следующие условия:

напряжение электропитания, В	220 <sup>+10 %</sup> <sub>-15 %</sub>
температура окружающего воздуха, °С	20 $\pm$ 5
относительная влажность окружающего воздуха, %, не более	80
атмосферное давление, кПа	от 84 до 106,7
расход ПГС, мл/мин	от 100 до 1000

6.2.1.7. Баллоны, предназначенные для поверочных газовых смесей данного состава, запрещается заполнять другими газами и газовыми смесями, производить любые операции, которые могут увлажнить или замаслить их внутренние поверхности, запрещается также перекрашивать баллоны или изменять их маркировку.

6.2.1.8. Определение основной абсолютной погрешности измерения производится с применением поверочных газовых смесей из баллонов под давлением или из других источников.

6.2.1.9. Перед проведением поверки газоанализатора "Сигнал-4КМ" необходимо:

- ◆ проверить газоанализатор на отсутствие внешних повреждений;
- ◆ включить питание газоанализатора и прогреть прибор в соответствии с инструкцией по эксплуатации;
- ◆ проверить исправность функционирования прибора.

6.2.1.10. При проведении поверки, должны применяться средства поверки, указанные в таблице 6.1.

**Таблица 6.1.**

Наименование	Тип	ГОСТ (ТУ)	Примечание
Прибор комбинированный	ИВА-6А-КП-Д	ТУ 4311-011-775-12225-2005	
Термометр лабораторный	ТЛ-4	ТУ 25-2021.003-88	(0...55) °С
Ротаметр	РМ-А-0,063 ГУЗ	ГОСТ 13045-81	
ПГС №1		ГОСТ 17433-80	чистый воздух кл. 0
ПГС №2 в баллонах	ГСО 4272-88 или ГСО 3968-87	ТУ6-16-2956-92	0,88 % CH <sub>4</sub> 0,34 % C <sub>3</sub> H <sub>8</sub>
ПГС №3 в баллонах	ГСО 4272-88 или ГСО 3970-87	ТУ6-16-2956-92	2,2 % CH <sub>4</sub> 0,85 % C <sub>3</sub> H <sub>8</sub>
ПГС № 4	O <sub>2</sub> -Азот	ТУ6-16-2956-87 №3730-87 по Госреестру	18% O <sub>2</sub>
ПГС № 5	O <sub>2</sub> -Азот	ТУ6-16-2956-87 №3726-87 по Госреестру	14% O <sub>2</sub>
Секундомер	Интеграл С-01	ТУ РБ 100231303.011-2002	

**Примечание:** При проведении поверки, допускается замена средств измерений, приведенных в таблице, любыми другими, имеющими метрологические характеристики не хуже указанных средств измерений.



### **6.2.2. Проведение поверки.**

6.2.2.1. Проверку комплектности газоанализатора проводят в соответствии с разделом с пунктом 2 настоящего РЭ.

6.2.2.2. При проведении внешнего осмотра должно быть установлено: соответствие номера на приборе и указанному в документации; отсутствие вмятин и видимых механических повреждений, а также пыли и грязи на корпусах датчиков и трещин на корпусах сенсоров.

6.2.2.3. Убедиться в сохранности пломбы завода-изготовителя или ремонтной организации.

6.2.2.4. Приборы, не удовлетворяющие требованиям п.п. 6.2.2.1-6.2.2.3, к дальнейшим операциям поверки не допускаются.

6.2.2.5. Проверка работоспособности.

Подключить к газоанализатору датчик из комплекта прибора и включить газоанализатор.

**Внимание! Включать газоанализатор с неподключённым датчиком запрещается!**

После включения питания происходит прогрев датчика прибора в течение 30 секунд. По истечении времени прогрева на светодиодном индикаторе газоанализатора должно установиться «нулевому» показание прибора.

Индикация прибора не должна указывать на неисправность датчика и разряженность аккумуляторной батареи ниже нормы.

6.2.2.6. Определение погрешности измерения по ПГС в баллонах.

- ◆ собрать схему измерений в соответствии с рис.4 Приложения А;
- ◆ открутить винт, расположенный на задней панели, открыв доступ к регулировочным винтам потенциометров 1, 2, 5, расположенных плате за боковой панелью (см. рис.3 Приложения А);
- ◆ включить питание газоанализатора и прогреть прибор в течение не менее 15 минут до стабилизации показаний;
- ◆ поместить датчик газоанализатора в ПГС № 1 (допускается в качестве ПГС № 1 применять атмосферный воздух) и при необходимости установить нулевое показание цифровой шкалы согласно п. 4.2.4. настоящего руководства по эксплуатации;
- ◆ перейти на индикацию показаний кислородной шкалы, нажав и удерживая в нажатом состоянии кнопку индикации кислородной шкалы. Посредством вращения винта потенциометра 5 (см. рис.3 Приложения А) установить показание "21% "по шкале "% O<sub>2</sub>";
- ◆ подать на датчик газоанализатора поочередно смеси из баллонов ПГС №2 и ПГС №3. Каждую ПГС подавать до получения установившихся показаний табло, но не более 1 мин. Расход ПГС: (100±25)мл/мин.
- ◆ зафиксировать результаты измерений по светодиодной шкале газоанализатора "% НКПР";.
- ◆ при необходимости осуществить коррекцию чувствительности потенциометром 2 (см. рис.3 Приложения А). Коррекция чувствительности на шкале "% НКПР" проводится в случае, если отклонение показаний шкалы от значений концентраций поверочных смесей превышает основную погрешность прибора. Коррекция проводится при подаче на датчик ПГС №3 с максимальной концентрации метана, регистрируемой газоанализатором (50 % НКПР).

*Методика проведения коррекции чувствительности:*

- ◆ подать на датчик газоанализатора поверочную газовую смесь 50 % НКПР, что соответствует 2,2 % объемной концентрации СН<sub>4</sub>, должен загореться показание цифровой светодиодной шкалы "50 % НКПР ", и включиться звуковой сигнал;

## **Руководство по эксплуатации газоанализатора взрывоопасных паров СИГНАЛ-4КМ**

- ◆ после установления показаний газоанализатора, вращая ось потенциометра 2 «чувствительность», (см. рис.3 Приложения А) добиться индикации цифровой шкалы "50 % НКПР";
- ◆ подать на датчик газоанализатора поочередно смеси из баллонов ПГС №4 и ПГС №5. Каждую ПГС подавать до получения установившихся показаний табло на шкале "% O2", но не более 1 мин. Расход ПГС: (100±25) мл/мин.
- ◆ зафиксировать результаты измерений по светодиодной шкале газоанализатора "% O2";
- ◆ если отклонения показаний шкалы от значений концентраций поверочных смесей превышает основную погрешность прибора произвести коррекцию чувствительности канала кислорода потенциометром 5 (см. рис.3 Приложения А);
- ◆ Произвести обработку результатов измерений и оценку погрешности по п.6.2.3.

### 6.2.2.7. Методика проверки времени срабатывания аварийной сигнализации:

- ◆ подать на датчик газоанализатора смесь из баллона ПГС №3. Расход ПГС: (100±25)мл/мин.
- ◆ зафиксировать секундомером момент появления звукового сигнала, индицирующего порог 20%НКПР.

*Измеренный секундомером интервал времени от момента подачи смеси ПГС №3 на сенсор до момента появления звукового сигнала на сигнальном пороге (20%НКПР) называется временем срабатывания аварийной сигнализации датчика по метану.*

- ◆ подать на датчик газоанализатора смесь из баллона ПГС №5. Расход ПГС: (100±25)мл/мин.
- ◆ зафиксировать секундомером момент появления звукового сигнала на пороге O2 (по недостатку кислорода).

*Измеренный секундомером интервал времени от момента подачи смеси ПГС №5 на сенсор до момента появления звукового сигнала на сигнальном пороге 18% O2 называется временем срабатывания аварийной сигнализации датчика по кислороду.*

- ◆ Время срабатывания аварийной сигнализации газоанализатора по метану не должно превышать 10с.
- ◆ Время срабатывания аварийной световой сигнализации газоанализатора по кислороду не должно превышать 50с.

6.2.2.8. Регулировка уровня срабатывания сигнализации по недостатку кислорода производится потенциометром 5 при подаче на датчик ПГС №4 с концентрацией кислорода 18%, если при подаче указанной ПГС не происходит срабатывания сигнализации по недостатку кислорода. Вращая регулировочный винт потенциометра 5 при подаче на датчик ПГС №4 с концентрацией кислорода 18% добейтесь срабатывания сигнализации.

### 6.2.2.9. В обратной последовательности смонтировать корпус газоанализатора.

6.2.2.10. Определение погрешности измерения концентрации паров бензина, дизельного топлива, ацетона на основе приготовленных ПГС осуществляют следующим образом.

1) Собрать стенд для приготовления поверочных концентраций паров бензина в соответствии со схемой, приведённой на рис.5 Приложение А.

2) Согласно ГОСТ 30852.2-2002 произвести расчет количества жидкого горючего вещества, необходимого для создания заданных концентраций ПГС паров в камере по следующей формуле:

$$v = \frac{M \cdot P \cdot C_p \cdot V \cdot K}{6,236 \cdot T \cdot \rho}$$

где v – количество жидкого горючего вещества (например, бензина) в миллилитрах;

M – молярная масса (для бензина M = 90);

P – атмосферное давление, мм. рт. ст.;

C<sub>p</sub> – заданная концентрация паров бензина, в объёмных %,

## **Руководство по эксплуатации газоанализатора взрывоопасных паров СИГНАЛ-4КМ**

для ПГС№1  $C_p = 0,3\%$ , что соответствует 25% НКПР,

для ПГС№2  $C_p = 0,6\%$ , что соответствует 50% НКПР;

$T$  – температура, поддерживаемая в камере, °К;  $T = 273 + t$ , где  $t$  – измеряется в °С;

$\rho$  – плотность жидкого горючего вещества, г/л;

$V$  – вместимость камеры, л;

$K$  – доля основного вещества в горючей жидкости.

### **6.2.3. Обработка результатов измерений**

6.2.3.1. Погрешность измерения газоанализатора определяется как:

$$\Delta_c = C_{и} - C_{п};$$

где:  $C_{п}$  - паспортное значение концентрации ПГС,

$C_{и}$  - измеренное значение ПГС.

6.2.3.2. Газоанализатор «Сигнал-4М» считается годным, если:

$$|\Delta_c| \leq 5 \% \text{ НКПР ( СН4)}$$

$$|\Delta_c| \leq 1\% \text{ объемных O}_2$$

### **6.2.4. Оформление результатов поверки.**

6.2.4.1. На газоанализатор, прошедший поверку с положительным результатом, выдается свидетельство о поверке по установленной форме.

6.2.4.2. Если газоанализатор по результатам поверки признан непригодным к применению, выдается "Извещение о непригодности".

## **7. ПРАВИЛА ТРАНСПОРТИРОВКИ И ХРАНЕНИЯ**

7.1. Транспортирование газоанализатора «Сигнал-4КМ» может осуществляться всеми видами транспорта (транспортирование морским видом транспорта допускается при условии герметизации его упаковки; авиационным транспортом – в герметизированных отсеках).

7.2. При транспортировании газоанализаторов необходимо соблюдать меры предосторожности, с учетом предупредительных надписей на упаковочной таре.

7.3. Прибор должен храниться в упакованном виде при температурах от минус 50 до плюс 50 °С, относительной влажности воздуха до 95 % (без конденсации влаги).

7.4. В помещениях для хранения не должно быть пыли, паров кислот, щелочей, вызывающих коррозию.

7.5. При длительном хранении на складах, газоанализатор каждые три месяца должен выниматься из упаковки и просушиваться при температуре (+20...+30) °С и относительной влажности воздуха не более 65 %. Время сушки не менее двух суток.

7.6. Срок длительного хранения газоанализатора в капитальных отапливаемых помещениях 5 лет, в капитальных не отапливаемых помещениях 1 год.

## **8. СВИДЕТЕЛЬСТВО О ПРИЁМКЕ**

Газоанализатор "СИГНАЛ-4КМ" заводской № \_\_\_\_\_ соответствует техническим условиям ТУ 4215-002-80703968-07 (ГПСКО2.00.00.000ТУ) и признан годным для эксплуатации.

Дата выпуска « \_\_\_\_ » \_\_\_\_\_ 20\_\_ г.

**Представитель ОТК предприятия - изготовителя** \_\_\_\_\_

ПОДПИСЬ

**М.П.**

## **9. СВИДЕТЕЛЬСТВО ОБ УПАКОВКЕ**

Газоанализатор "СИГНАЛ-4КМ" заводской № \_\_\_\_\_ упакован предприятием-изготовителем согласно требованиям, предусмотренным инструкцией по эксплуатации.

Дата упаковки « \_\_\_\_ » \_\_\_\_\_ 20\_\_ г.

Упаковку произвёл \_\_\_\_\_

ПОДПИСЬ

## 10. ПАСПОРТ ГАЗОАНАЛИЗАТОРА ВЗРЫВООПАСНЫХ ПАРОВ СИГНАЛ-4КМ

Газоанализатор «Сигнал-4КМ» заводской № \_\_\_\_\_ Изготовитель: ООО «Промприбор-Р»

Дата выпуска « \_\_\_\_ » \_\_\_\_\_ 20 \_\_ г.

Тип контролируемого газа \_\_\_\_\_

(метан, пропан, бутан, пары бензина, углеводороды С1-С12, дизельное топливо, авиакеросин, гексан, спирты, уайт-спирит, ацетон, ксилол, толуол и т.д.).

Диапазон измерений \_\_\_\_\_

0-50 % НКПР

Диапазон измерений 0...25 (30) % объёмных по кислороду.

Дата проверки « \_\_\_\_ » \_\_\_\_\_ 20 \_\_ г.

Проверка комплектности: Сенсор:  ТКС-1  Оксик-3 (или аналог)

Газоанализатор взрывоопасных паров Сигнал-4КМ, руководство по эксплуатации (паспорт), з/у, удлинительный кабель 5,7 м, сумка для ношения, свидетельство о первичной поверке.

По результатам проверки погрешности измерения и времени срабатывания аварийной сигнализации газоанализатор соответствует техническим условиям.

Представитель предприятия-изготовителя \_\_\_\_\_

ПОДПИСЬ

М.П.

## **11. ГАРАНТИЙНЫЕ ОБЯЗАТЕЛЬСТВА**

1. Изготовитель гарантирует соответствие газоанализатора "СИГНАЛ-4КМ" требованиям ГПСК 02.00.00.000ТУ при соблюдении потребителем условий транспортировки, хранения и эксплуатации.
  2. Предприятие-изготовитель гарантирует работу газоанализатора при соблюдении условий эксплуатации потребителем, а также условий транспортирования и хранения.
  3. Гарантийный срок службы газоанализатора составляет 12 месяцев со дня продажи.
  4. В течение гарантийного срока эксплуатации потребитель имеет право, в случае отказа аппаратуры, на бесплатный ремонт по предъявлению гарантийного талона.
  5. Претензии не распространяются при наличии механических повреждений прибора, наличии воды и грязи внутри корпуса ГС, снижении чувствительности сенсоров в результате работы в среде недопустимо высоких концентраций активных газов, несанкционированном вскрытии газоанализатора и изменении его конструкции.
  6. Восстановление утерянного паспорта на прибор и отметок -платная услуга.
  7. Изготовитель производит платные работы по отдельному соглашению:
    - послегарантийный ремонт;
    - замену сенсоров;
    - периодическое техобслуживание;
    - поставку комплектующих изделий;
    - периодическую поверку;
    - модернизацию прибора или изменение параметров и конструкции.
  8. Расчётный срок жизни сенсоров (чувствительных элементов датчика газоанализатора) является статистической величиной и не является гарантийным сроком их службы. Причину выхода из строя сенсора в процессе работы могут определить только эксперты на специальном оборудовании, поэтому при неисправности необходимо производить анализ и тестирование прибора в сервисном центре или на заводе – изготовителе.
- ООО «Промприбор-Р»

Юридический и почтовый адрес: 115280, г. Москва, ул. Автозаводская, д. 16,  
корп. 2, стр. 17, эт.2, ком. 14

тел.: (495) 663-16-25, 580-17-36, бесплатная линия 8 (800) 500-71-25

www.prompribor-r.ru, www.pribor-r.ru e-mail: office@prompribor-r.ru

9. Срок службы газоанализатора при соблюдении изложенных в настоящем документе правил эксплуатации, транспортирования и хранения, а также при своевременной замене газовых сенсоров и расходных материалов составляет не менее 10 лет.

10. Гарантийное обслуживание оборудования осуществляется только на производственной базе предприятия изготовителя.

*Внимание! В результате совершенствования газоанализатора "СИГНАЛ-4КМ" возможны конструктивные и схемные изменения, не влияющие на технические характеристики и не связанные с изменением средств взрывозащиты.*

## **12. ГАРАНТИЙНЫЙ ТАЛОН**

Заполняет предприятие – изготовитель:

Газоанализатор "СИГНАЛ-4КМ" зав.№ \_\_\_\_\_

Дата выпуска « \_\_\_\_ » \_\_\_\_\_ 20\_\_ г.

**Представитель предприятия-изготовителя** \_\_\_\_\_

подпись

**М.П.**

Адрес предприятия-изготовителя:

Юридический и почтовый адрес: 115280, г. Москва, ул. Автозаводская, д. 16, корп. 2, стр. 17, эт. 2, ком. 14.

тел.: (495) 663-16-25, 580-17-36, бесплатная линия 8 (800) 500-71-25

www.prompribor-r.ru, www.pribor-r.ru e-mail: office@prompribor-r.ru

(Заполняет торговое предприятие)

Дата продажи « \_\_\_\_ » \_\_\_\_\_ 20\_\_ г.

Продавец \_\_\_\_\_

***Штамп магазина***

### **13. ПРЕДУПРЕЖДЕНИЕ (ВИДЕО-ОБЗОР)**

Детали корпуса датчика соединены резьбовым соединением (см. рис.3 Приложение А), поэтому при отсоединении датчика от корпуса прибора, следует держать за металлическую часть разъема, а не за пластик. В противном случае возможно «скручивание» проводных контактов датчика и как следствие выход прибора из строя.

Видео-обзоры: <http://pribor-r.ru/video/>

Нарушения правил эксплуатации при работе с газоанализатором взрывоопасных паров Сигнал-4КМ

<https://youtu.be/3rAR9SiFPZE>

Регулировка газоанализатора взрывоопасных паров Сигнал-4КМ

<https://youtu.be/q5fHDveIiLQ>



## **14. СВЕДЕНИЯ О ГАРАНТИЙНЫХ И ПОСЛЕГАРАНТИЙНЫХ РЕМОНТАХ**

<b>Дата</b>	<b>Вид ремонта</b>	<b>Описание</b>	<b>Перечень работ по устранению дефекта</b>	<b>Примечание</b>

ПРИЛОЖЕНИЕ А

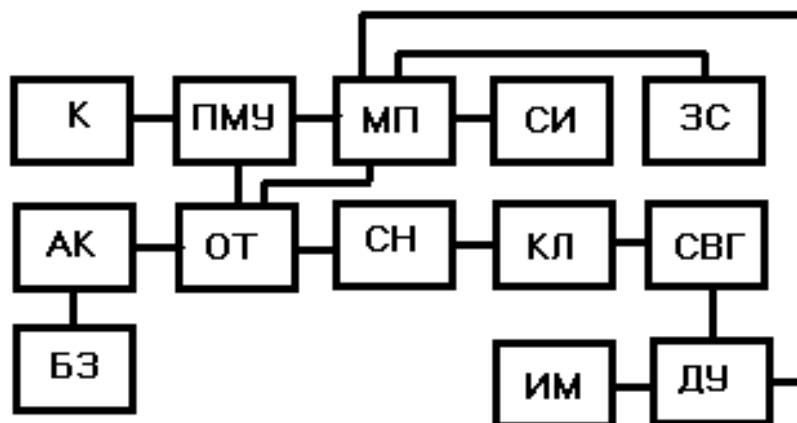
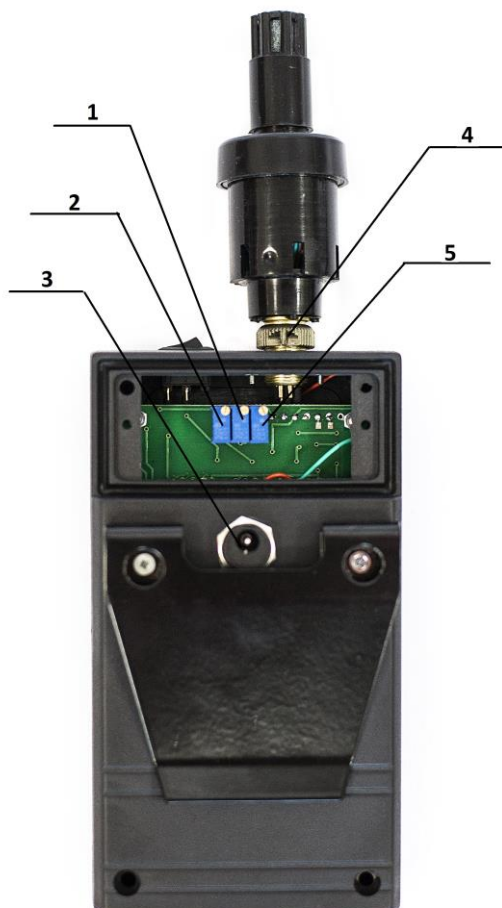


Рис.1. Структурная схема газоанализатора «СИГНАЛ-4КМ»



Рис.2. Внешний вид газоанализатора СИГНАЛ-4КМ



**Рис.3. Вид газоанализатора СИГНАЛ-4КМ сзади со снятой крышкой.**

- 1- многооборотный потенциометр для установки нуля прибора,
- 2 - многооборотный потенциометр для регулировки чувствительности по шкале НКПР,
- 3 - розетка для зарядки аккумуляторной батареи,
- 4 - крепёжную шайбу для подсоединения датчика к корпусу газоанализатора СИГНАЛ-4КМ,
- 5 - многооборотный потенциометр для регулировки чувствительности канала измерения объёмной концентрации кислорода.

***Предупреждение: Датчик следует присоединять или отсоединять от разъёма на корпусе газоанализатора только навинчивая (отвинчивая) крепёжную шайбу 4!***

***Ни в коем случае не пытайтесь крутить пластиковые детали корпуса датчика – это может привести к обрыву соединительных проводов, расположенных в корпусе датчика и выходу его из строя!***

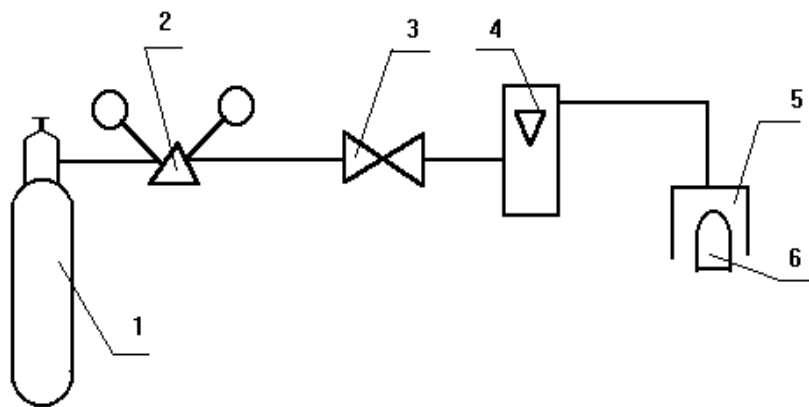


Рис.4. Схема поверки газоанализатора

1. Баллон с ПГС
2. Редуктор
3. Вентиль точной регулировки
4. Ротаметр РМ-А-0,063 ГУЗ
5. Приспособление для поверки
6. Сенсор газоанализатора

**СХЕМА УСТРОЙСТВА ДЛЯ ПРИГОТОВЛЕНИЯ ПОВЕРОЧНЫХ ГАЗОВЫХ СМЕСЕЙ ПАРОВ БЕНЗИНА ЗАДАННОЙ КОНЦЕНТРАЦИИ**

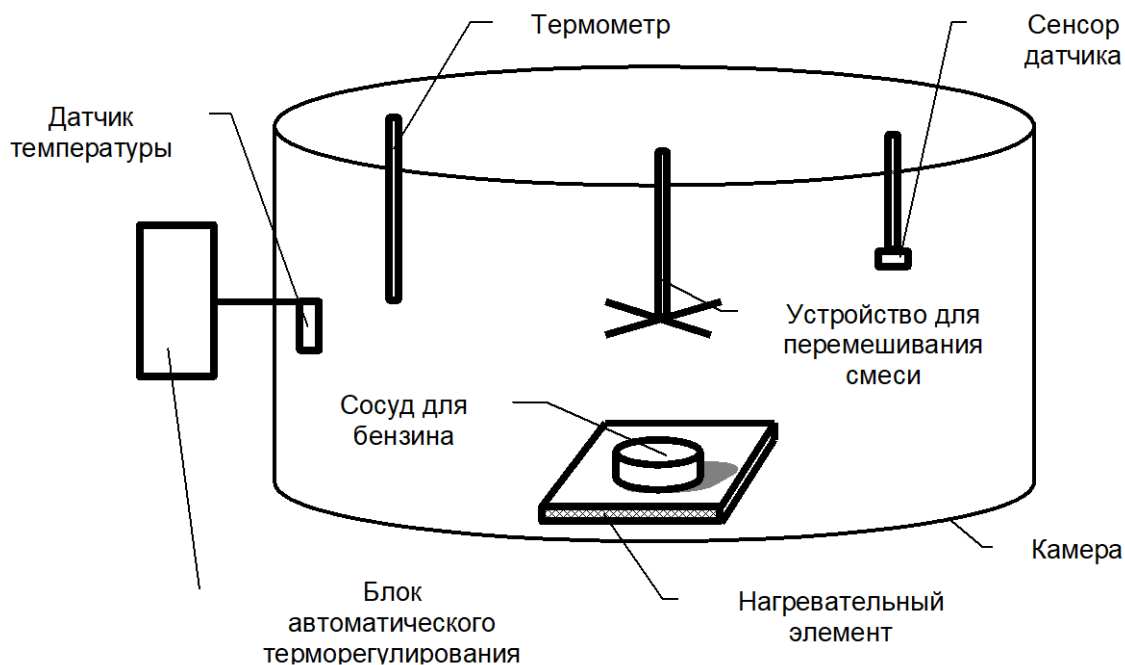
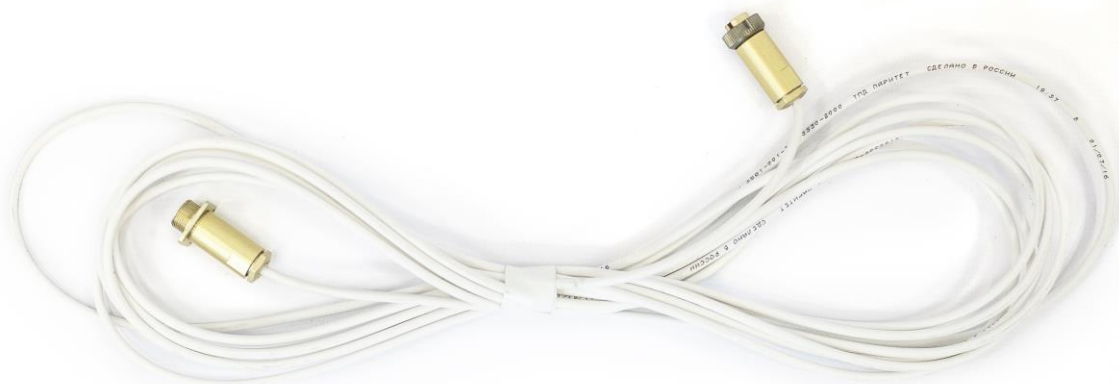


Рис.5. Схема поверки газоанализатора по парам бензина и дизельного топлива.



**Рис.6. Кабель удлинительный.**



**Рис.7. Газоанализатор СИГНАЛ-4КМ в комплекте.**



ПРИЛОЖЕНИЕ Б  
Свидетельство об утверждении типа средств измерений



ФЕДЕРАЛЬНОЕ АГЕНТСТВО  
ПО ТЕХНИЧЕСКОМУ РЕГУЛИРОВАНИЮ И МЕТРОЛОГИИ

# СВИДЕТЕЛЬСТВО

об утверждении типа средств измерений

**RU.C.31.004.A № 32256**

Срок действия до **16 августа 2018 г.**

НАИМЕНОВАНИЕ ТИПА СРЕДСТВ ИЗМЕРЕНИЙ  
**Газоанализаторы взрывоопасных паров "Сигнал-4"**

ИЗГОТОВИТЕЛЬ  
**ООО "Промприбор-Р", г. Москва**

РЕГИСТРАЦИОННЫЙ № **38260-08**

ДОКУМЕНТ НА ПОВЕРКУ  
**ГПСК 02.00.00.000 ДЛ**

ИНТЕРВАЛ МЕЖДУ ПОВЕРКАМИ **1 год**

Свидетельство об утверждении типа продлено приказом Федерального агентства по техническому регулированию и метрологии от **16 августа 2013 г. № 920**

Описание типа средств измерений является обязательным приложением к настоящему свидетельству.

Заместитель Руководителя  
Федерального агентства



Ф.В.Булыгин

"16" августа 2013 г.

Серия СИ

№ 011279






**Свидетельство об утверждении типа средств измерений (оборотная сторона)**





## ПРИЛОЖЕНИЕ В

### Сертификат соответствия таможенного союза

ТАМОЖЕННЫЙ СОЮЗ	
<b>СЕРТИФИКАТ СООТВЕТСТВИЯ</b>	
№ ТС	RU C-RU.BH02.B.00003/18
Серия RU	№ 0764149
<b>ОРГАН ПО СЕРТИФИКАЦИИ</b> взрывозащищенных средств измерений, контроля и элементов автоматики федерального государственного унитарного предприятия «Всероссийский научно-исследовательский институт физико-технических и радиотехнических измерений» (ОС ВСИ «ВНИИФТРИ»). Место нахождения: Россия, 141570, Московская область, Солнечногорский район, рабочий поселок Менделеево, промзона ВНИИФТРИ, корпус 11. Адрес места осуществления деятельности: Россия, 141570, Московская область, Солнечногорский район, рабочий поселок Менделеево, промзона ВНИИФТРИ, корпус климатической лаборатории и специализированный полигон для испытаний оборудования, входящего в состав системы ГЛОНАСС: регистрационный номер № RA.RU.11BH02 от 08.07.2015; телефон: +7 (495) 526-63-03; адрес электронной почты: ilvsi@vniiftri.ru	
<b>ЗАЯВИТЕЛЬ</b> Общество с ограниченной ответственностью «Промприбор-Р». Место нахождения: Россия, 115280, город Москва, улица Автозаводская, дом 16, корпус 2, строение 17, этаж 2, комната 14. ОГРН: 5077746453373; телефон: +7(495)663-1625; адрес электронной почты: office@prompribor-r.ru	
<b>ИЗГОТОВИТЕЛЬ</b> Общество с ограниченной ответственностью «Промприбор-Р». Место нахождения: Россия, 115280, город Москва, улица Автозаводская, дом 16, корпус 2, строение 17, этаж 2, комната 14.	
<b>ПРОДУКЦИЯ</b> Газоанализатор взрывоопасных паров «Сигнал-4» (приложение на бланке № 0577213). Технические условия ТУ 4215-002-80703968-07 (ГПСКО2.00.00.000ТУ) Серийный выпуск	
КОД ТН ВЭД ТС	9027 10 100 0
<b>СООТВЕТСТВУЕТ ТРЕБОВАНИЯМ</b> Технического регламента Таможенного союза ТР ТС 012/2011 «О безопасности оборудования для работы во взрывоопасных средах»	
<b>СЕРТИФИКАТ ВЫДАН НА ОСНОВАНИИ</b> 1. Протокол испытаний № 18.2739 от 06.12.2018 выдан испытательной лабораторией федерального государственного унитарного предприятия «Всероссийский научно-исследовательский институт физико-технических и радиотехнических измерений» (ИЛ ВСИ «ВНИИФТРИ» № RA.RU.21ИП09) 2. Акт о результатах анализа состояния производства от 01.10.2018 3. Схема сертификации 1с.	
<b>ДОПОЛНИТЕЛЬНАЯ ИНФОРМАЦИЯ</b> Сведения о стандартах, в результате применения которых на добровольной основе обеспечивается соблюдение требований технического регламента ТР ТС 012/2011, приведены в приложении на бланке № 0577213. Условия и сроки хранения, срок службы - в соответствии с ТУ 4215-002-80703968-07 (ГПСКО2.00.00.000ТУ). Сертификат действителен с приложением на бланках №№ 0577213, 0577214.	
СРОК ДЕЙСТВИЯ С	17.12.2018 ПО 16.12.2023 ВКЛЮЧИТЕЛЬНО
	Руководитель (уполномоченное лицо) органа по сертификации Эксперт (эксперт-аудитор) (эксперты (эксперты-аудиторы))
	Епихина Галина Евгеньевна (инициалы, фамилия)
	Ольхов Николай Станиславович (инициалы, фамилия)

Бланк изготовлен ЗАО "ОПЦИОН", www.opcion.ru (лицензия № 05-05-09/003 ФНС РФ), тел. (495) 726 4742, Москва, 2013